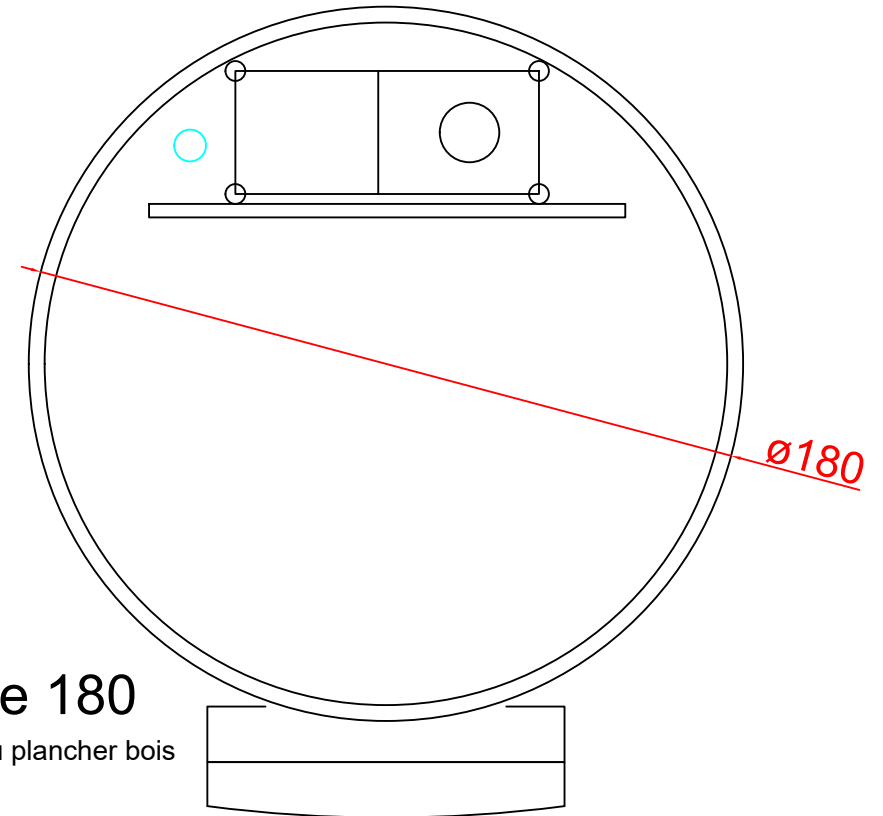
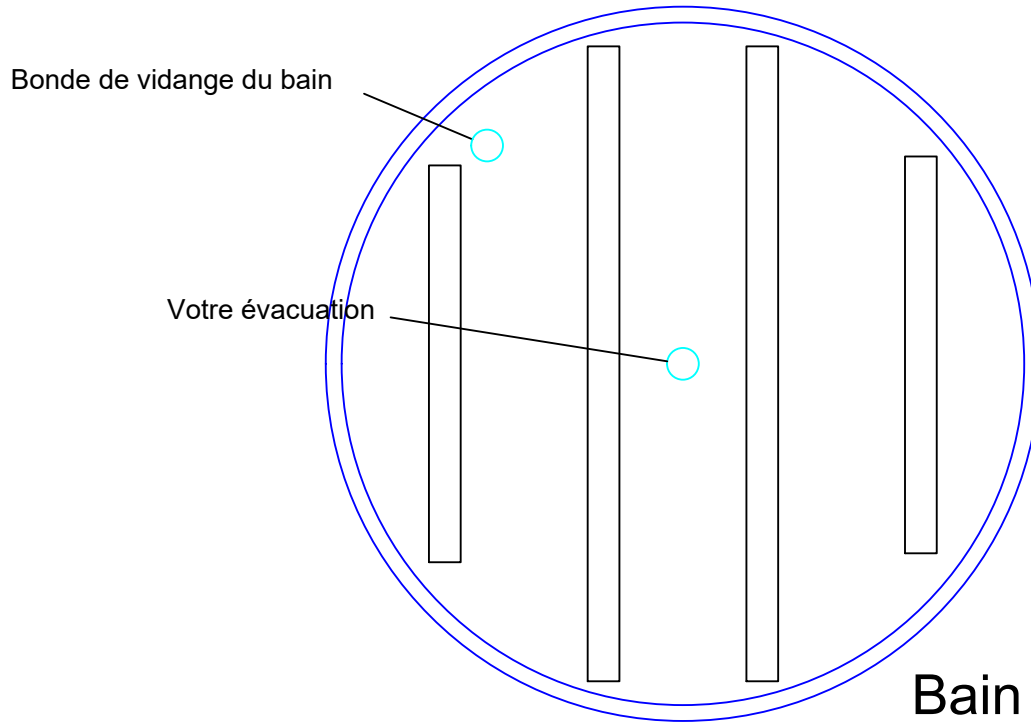


Vue de dessous

Vue de dessus



Bain nordique 180

implantation sur une dalle ou plancher bois

installez le bain au moins à 3m de toute habitation.
Veillez à ce que la cheminée soit assez loin des avants toits.

Prévoir une évacuation au centre de la dalle, en 100mm.

Option alimentation électrique, Si filtration fixe :
- une alimentation électrique 220V mono avec protection
en tête de ligne au centre de la dalle également
16A si réchauffeur 3kW
5A si juste filtration

